

Sučelja nepokretne mreže HT-Hrvatskih telekomunikacija d.d.

Sadržaj

Uvod	2
Reference.....	2
Mrežna sučelja	3
Signalizacija	3
Analogna sučelja (POTS).....	3
Referentni standardi	3
VoIP telefonija posredstvom integriranog pristupnog uređaja	5
Digitalna sučelja	6
ISDN BRI	6
ISDN PRI	7
Centrex sučelje	7
Podatkovna digitalna sučelja	7
Sučelja nepokretnog bežičnog prijenosa	8
Reference	8
Sučelja IP televizije	9
Opis priključaka	11
V.24/V.28/ISO 2110, RS-232-C, RS-232-D.....	11
V.11/V.36/ISO 4902, RS-449.....	11
X.21/V.11/ ISO 4903	12
V.35/ISO 2593	12
G.703/64K.....	13
G.703/2M, G.704/2M	13
Ethernet sučelje	14
Gigabit Ethernet optičko sučelje	14
IPTV: RCA (cinch) priključak za audio, kompozitni video i S/PDIF	15
IPTV: mini-DIN za S-video.....	15
IPTV: SCART sučelje	16
Povijest dokumenta	16

Uvod

Ovaj dokument sadrži opis tehničkih specifikacija sučelja koja se pružaju putem nepokretne telekomunikacijske mreže HT-Hrvatskih telekomunikacija d.d. (T-HT). Unatoč primijenjenoj dužnoj pažnji prilikom izrade ovog dokumenta, moguće je da isti sadrži pogreške, odnosno nedostatke u sadržaju. Molimo vas da nas o uočenim pogreškama/nedostacima obavijestite pisanim putem na adresu:

HT - Hrvatske telekomunikacije d.d.
Savska cesta 32, 10 000 Zagreb

Ovaj dokument podložan je izmjenama i dopunama uslijed izmjena u nepokretnoj telekomunikacijskoj mreži T-HT-a, uvođenja novih usluga na strani T-HT-a, izmjena/dopuna postojećih te donošenja novih referentnih dokumenata kao i izmjena važećeg pravnog okvira. Pod referentnim dokumentima smatraju se domaće i međunarodne norme, preporuke, standardi te ostali dokumenti koji na domaćoj ili međunarodnoj razini reguliraju tehničke specifikacije telekomunikacijskih sučelja.

Sve izmjene i dopune ovog dokumenta biti će pravovremeno objavljene. Čitatelj je dužan redovito provjeravati status ovog dokumenta kako bi imao u posjedu ažuriran dokument.

T-HT ne može biti i nije odgovoran za bilo kakvu štetu koja nastane čitatelju i/ili trećoj osobi uslijed korištenja zastarjele verzije ovog dokumenta, verzije ovog dokumenta koja ne sadrži popis najnovijih referentnih dokumenata, kao i verzije koja sadrži netočne podatke odnosno pogreške/nedostatke bilo kakve vrste.

Reference

Ovaj dokument napisan je temeljem upute Hrvatske agencije za telekomunikacije o primjeni Pravilnika o uvjetima stavljanja na tržište, stavljanja u pogon i uporabu radijske opreme i telekomunikacijske terminalne opreme, NN 5/2005 čl.5.1. Ovime se primjenjuje Smjernica 1999/5/EC Europske komisije, gdje čl. 4.2 naznačuje da operatori javnih telekomunikacijskih mreža moraju objaviti tehničke odlike sučelja ponuđenih javnosti.

Referentne norme i preporuke popisane su odvojeno u poglavljima koja opisuju pojedina sučelja. U opisu sučelja je pažnja posvećena preporukama za objavu prema ETSI standardima:

- **ETSI TR 101 730** - Guidelines for describing analogue line interfaces
- **ETSI TR 101 731** - Guidelines for describing digital line interfaces
- **HRN EG 201 838** (EG 201 838:2000) - Elektromagnetska kompatibilnost i radiospektar (ERM)

Mrežna sučelja

Telefonske i podatkovne usluge u ponudi T-HT-a pobrojane su u poglavljima ovog dokumenta kako slijedi. Usluge i pripadajuće tehničke reference prikazane su obzirom na njihova sučelja.

Signalizacija

Sučelja u nepokretnoj mreži koriste signalizaciju:

- SS7 signalizacija (CCITT No7) - prema ISUP 4.8 (ITU-T ISUP 97)
- TUP plavi nacionalna
- R2 - nacionalna kontinuirana-PCM (ANS 434 01 lin., ANS 532 01 reg.)
- R2 - nacionalna diskontinuirana-PCM (ANS 431 01 lin., ANS 532 01 reg.)
- No5 (na MC centralama)

Analogna sučelja (POTS)

Klasična analogna telefonija (POTS - Plain old telephone service) sučelja sukladna su standardima kako slijedi.

Referentni standardi

- **ETSI TBR 21 (01/98)** - Terminal Equipment (TE); Attachment requirements for pan European approval for connection to the analogue Public Switched Telephone Networks (PSTN-s) of TE s (excluding TE supporting the voice telephony service) in which network addressing, if provided, is by means of Dual Tone Multi Frequency (DTMF) signalling ETSI
- **ITU-T Q.552 (11/96)** - Transmission characteristics at 2-wire analogue interfaces of digital exchanges

Istosmjerni naponi:

Funkcija	Naziv, mjerna jedinica	Vrijednost
Istosmjerno napajanje	Otpor (Ω)	2 x 400
	Struja (mA) max	40
	Struja (mA) min	18
	Struja opcionalno (mA)	35
Otpor petlje	Otpor (Ω)	400 - 1800 (bez terminala)
Polaritet	Vodiči a i b su na negativnom potencijalu u odnosu na uzemljenje. Pozitivni naponi mogući su jedino kod slanja signala poziva.	
Podignuta slušalica, bez prijenosa	Napon (V)	> 48±4
Podignuta slušalica, prijenos	Napon (V)	> 43

Zauzeće

Detekcija podignute slušalice (mA): > 6-10

Vremenski kriteriji prepoznavanja signala:

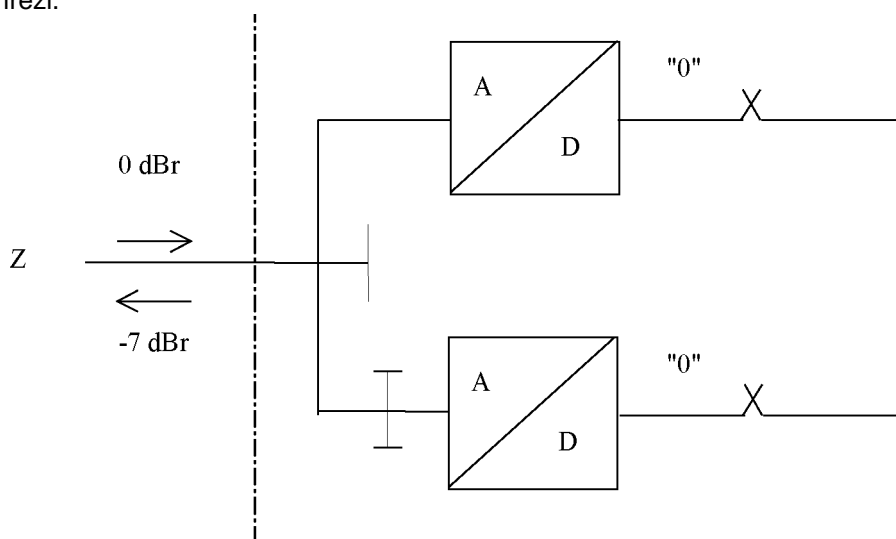
Nadzor funkcije	Signal prepoznat (ms)	Signal NIJE prepoznat (ms)
Poklopljeno (mirovanje)	>250	<50
Prekinuto	>250	<100
Kratko prekidanje (udarac)	>25, <150	<15, >150

Prijenos

Korisničko sučelje specificirano je prema **ITU-T Q.552**. Vrijednosti pojedinih parametara opisane su kako slijedi.

Relativne vrijednosti

Podrazumijeva se relativna vrijednost 0 dBr na digitalnoj strani analogno/digitalne pretvorbe u lokalnoj mreži.



Nominalne relativne vrijednosti za sučelje kod 1020 Hz moraju biti:

- Ulazna razina $L_i = 0 \pm 1$ dBr
- Izlazna razina $L_o = -7 \pm 1$ dBr

Referentna impedancija

Nazivna impedancija: $270 \Omega + 750 \Omega \parallel 150 \text{ nF}$

Nadzorni tonovi

Svi opisani tonovi su frekvencije 425 Hz (± 15) uz razinu -15dBm (± 4). Uz prikazana trajanja pojedinih tonova uzima se tolerancija od 10%.

Ton	Slijed			
	ton (s)	pauza (s)	ton (s)	pauza (s)
Slobodno biranje	0.2	0.2	0.6	1
Zvonjenje	1	4		
Zauzeće	0.5	0.5		
Zagušenje	0.2	0.2		

Dekadsko biranje

POTS mrežna zaključnja prihvaćaju pulsni i višetonski način biranja.

Dekadsko pulsno biranje sukladno je normi:

- **ETS 300 001** - General technical requirements for equipment connected to an analogue subscriber interface in the PSTN

Višetonsko biranje

POTS sučelje podržava tonsko biranje (DTMF) sukladno sa specifikacijama:

- **ETSI ETR 206**: Public Switched Telephone Network (PSTN); Multi-frequency signalling system
- **ETSI ES 201 235-1**: Specification of Dual Tone Multi-Frequency (DTMF) transmitters and receivers; Part 1: general
- **ETSI ES 201 235-2**: Specification of Dual Tone Multi-Frequency (DTMF) transmitters and receivers; Part 2: transmitters
- **ETSI ES 201 235-3**: Specification of Dual Tone Multi-Frequency (DTMF) transmitters and receivers; Part 3: receivers

Zvonjenje

Opis zvonjenja:

- Razina (Vrms): >65
- Frekvencija (Hz): 25 ($\pm 10\%$)
- Istosmjerni pomak (V): 30
- Ukupno izobličenje: <5%
- Oblik i trajanje, periodički: zvono: 1000 +/- 100 ms; pauza: 4000 +/- 100 ms

Strujno ograničenje sukladno je harmoniziranoj normi:

- **HRN EN 60950:2005** (EN 60950) - Sigurnost opreme informacijske tehnologije.

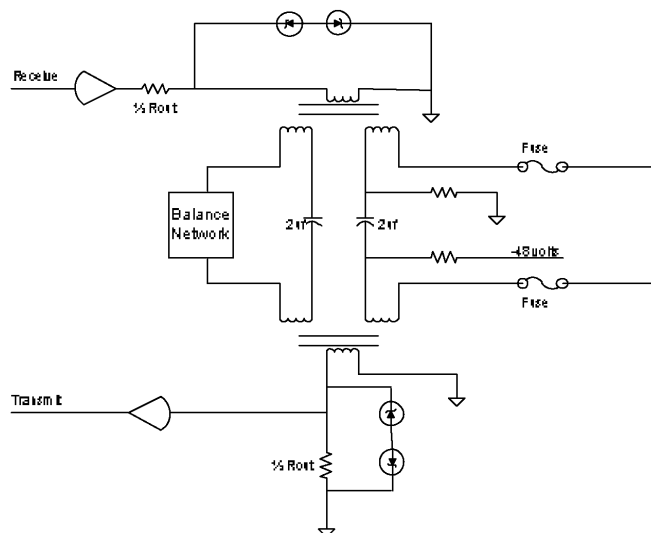
Dodatne usluge

Usluga prikaza broja pozivatelja za POTS korisnike sukladna je s:

- **EN 300 659-1** - Public Switched Telephone Network (PSTN) subscriber line protocol over the local services; part 1: on-hook data transmission
- **EN 300 659-2** - Public Switched Telephone Network (PSTN) subscriber line protocol over the local services; part 2: off-hook data transmission

VoIP telefonija posredstvom integriranog pristupnog uređaja

Sučelje je poznato pod nazivom FXS:



Elektromagnetska usklađenost (EMC):

- **HRN EN 55022:2003** (EN 55022/CISPR 22) - Granice i metode mjerenja značajki radiofrekvencijskih smetnji od informatičke opreme
- **HRN EN 55024:2000** (EN 55024: 1998) - Uređaji informatičke tehnike --Značajke otpornosti -- Granice i metode mjerenja
- **HRN EN 50082-1:2000** (EN 50082-1:1997) - Elektromagnetska kompatibilnost -- Norma srodnih proizvoda za otpornost -- 1. dio: Stambeno i poslovno područje i područje lake industrije
- **HRN EN 61000-3-2:2001** (EN 61000-3-2:2000) - Elektromagnetska kompatibilnost (EMC)
- **HRN EN 61000-3-3:1997** (EN 61000-3-3:1995) - Elektromagnetska kompatibilnost (EMC)

Sigurnost:

- **HRN EN 60950:2005** (EN 60950) - Sigurnost opreme informacijske tehnologije

Digitalna sučelja

ISDN BRI

ISDN BRI usluge podliježu specifikaciji **ISCTI n.767** kako slijedi:

- U-sučelje s navojnim priključkom
- S-sučelje s dva RJ 45 priključka
- (Opcionalno) dva RJ 11 analogna priključka
- Napajanje telefona: min. 40 V
- Priključak na električnu mrežu: 230 V AC

Fizička razina:

- Referentna točka U: **TS 102 080**
- Bus S: **ETS 300 012**
- a/b sučelje (glasovno): **ITU-T Q.552**
- Udaljeno napajanje: **± 40 V dc**

Signalizacija

Signalizacija je sukladna normama kako slijedi:

- **ETS 300 125** - Link layer
- **ETS 300 102-1** - Basic call control
- **EN 300 122-1** - Generic keypad protocol
- **EN 300 196-1** - Generic functional protocol
- **ETS 300 082** - Incoming call management
- **EN 300 052-1** - Multiple Subscriber Number (MSN)
- **EN 300 055-1** - Terminal Portability (TP)
- **EN 300 058-1** - Call Waiting (CW)
- **EN 300 093-1** - Calling Line Identification Restriction (CLIR)
- **EN 300 097-1** - Connected Line Identification Presentation (COLP)
- **EN 300 098-1** - Connected Line Identification Restriction (COLR)
- **EN 300 130-1** - Malicious Call Identification (MCID)
- **EN 300 141-1** - Call Hold (HOLD)
- **EN 300 188-1** - Three-Party (3PTY):
- **EN 300 207-1** - Diversion supplementary services (CFU, CFNR, CFB)
- **ETS 300 659-1** - CLI Services (on-hook)
- **ETS 300 659-2** - CLI Services (off-hook)

Elektromagnetska kompatibilnost (EMC) i zaštita:

- **HRN EN 300 386:2003** (EN 300 386) - Elektromagnetska kompatibilnost i radiospektar (ERM) -- Oprema za telekomunikacijske mreže -- Zahtjevi za elektromagnetsku kompatibilnost (EMC)
- **HRN EN 55022:2003** (EN 55022/CISPR 22) - Granice i metode mjerenja značajki radiofrekvencijskih smetnji od informatičke opreme
- **HRN EN 55024:2000** (EN 55024: 1998) - Uređaji informatičke tehnike --Značajke otpornosti -- Granice i metode mjerenja
- **HRN EN 300 386-2:1998** (ETS 300 386-2) - Elektromagnetska kompatibilnost i radiospektar (ERM) -- Oprema za telekomunikacijske mreže -- Zahtjevi za elektromagnetsku kompatibilnost (EMC)
- **ETS 300 047-5** - (ISDN) TE 5 Basic access - safety and protection Part 5: Interface Ib – protection
- **ITU-T K.21** - Resistibility of Telecommunication Equipment Installed in Customer Premises to Overvoltages and Overcurrents:
 - sučelje U **ITU-T K.21** 6 KV
 - sučelje S **ITU-T K.21** 1 KV
 - sučelje a/b **ITU-T K.21** 1 KV

Sigurnost:

- **HRN EN 60950:2005** (EN 60950) - Sigurnost opreme informacijske tehnologije

ISDN PRI

ISDN PRI usluge podliježu standardima:

- **ETS 300 011-1** - Primary rate user-network interface, layer 1
- **ETS 300 233** - Access digital section for ISDN primary rate
- **ETS 300 125** - User-Network interface data link layer specification as per CCITT Q.920/I.440 and Q.921/I.441
- **ETS 300 102-1** - User-network interface layer 3, Specifications for basic call control

Centrex sučelje

- **MGCP** (RFC 3435) - Media Gateway Control Protocol
- **ITU-T H.323 Version 2** - Packet-based multimedia communications systems
- **SIP** (RFC 3261) - Session Initiation Protocol

Podatkovna digitalna sučelja

Podatkovna sučelja obuhvaćaju:

- HDSL sučelje prema **ETSI ETR 152** - (HDSL) Transmission and Multiplexing. (TM)
- PDH/SDH (iznimno mikrovalna) sučelja
- ADSL sučelje prema preporuci **ITU-T G.992.1/2** (TS 101 388)
- ADSL2 sučelje prema preporuci **ITU-T G.992.3/4**
- ADSL2plus sučelje prema preporuci **ITU-T G.992.5**

Korisnička sučelja objedinjuje tablica:

Naziv	Izvedba	Priključak	Napomena
V.11	V.11, V.36	ISO 4902 EIA RS449	
V.24	V28	ISO 2110 EIA RS232-D	
V.35	V.35	ISO 2593	
X.21	V.11	ISO 4903	
G.703/64k	G.703	ISO 4903	
G.703/2M- G704	G.703	ISO 4092 SMB BNC RJ45	
Ethernet, Fast Ethernet	IEEE 802.3 ISO IEC 8802.3	10/100BaseT-RJ45	ADSL mrežna strana
Gigabit Ethernet	IEEE 802.3z	LC, SC, FC/PC	1000BASE-LX/ZX
USB	USB 1.x		ADSL network side

Za PDH i SDH sučelja vrijedi:

Interface	Reference specification	Structure
E1	G.703	G.704, G706
E3	G.703	
STM-1 electric	G.703	G.707
STM-1 optical	G.957	G.707
STM-4	G.957	G.707
STM-16	G.957	G.707
STM-64	G.691	G.707

Priključci pojedinog sučelja opisani su u poglavlju *Priključci*.

EMC:

- **HRN EN 55022 Class A:2000** (EN 55022 Class A: 1998) - Uređaji informatičke tehnike - Značajke radiosmetnja -- Granice i metode mjerenja
- **HRN EN 55022 Class B:2000** (EN 55022 Class B: 1998) - Uređaji informatičke tehnike - Značajke radiosmetnja -- Granice i metode mjerenja
- **HRN EN 55024:2000** (EN 55024: 1998) - Uređaji informatičke tehnike --Značajke otpornosti -- Granice i metode mjerenja
- **EN 300 386-1 (1994)** - Electromagnetic compatibility and Radio spectrum Matters (ERM) -- Telecommunication network equipment -- ElectroMagnetic Compatibility (EMC) requirements
- **HRN EN 300 386-2:1998** (EN 300 386-2:1997) - Elektromagnetska kompatibilnost i radiospektar (ERM) -- Oprema za telekomunikacijske mreže -- Zahtjevi za elektromagnetsku kompatibilnost (EMC)

Sigurnost:

- **HRN EN 60950:2005** (EN 60950) - Sigurnost opreme informacijske tehnologije
- **HRN EN 61000-4-5/A1:2001** (IEC 61000-4-5:1995/A1:2000; EN 61000-4-5:1995/A1:2001) EMC - Ispitivanje otpornosti na smetnje od udarnih napona

Dodatno za optičke veze:

- **21 CFR1040 LN#50 7/2001** - Laser Class I
- **HRN EN 60825-1:1999** (IEC 60825-1:1993, preinačeno; EN 60825-1:1994+A11:1996) Sigurnost laserskih proizvoda

Sučelja nepokretnog bežičnog prijenosa

T-HT-ovo rješenje WiMAX nepokretnog bežičnog prijenosa zasniva se na standardu IEEE 802.16 koji je u stalnom razvoju, kao i preporukama WiMAX foruma. Koncesije za pružanje WiMAX pristupa dobivene su nadmetanjima u pojedinim županijama.

Nepokretni bežični prijenos ostvaruje se također u područjima pokrivanja WiFi pristupnih točaka postavljenih u T-HT «Hot spot»-ovima.

Ova sučelja su sažeto opisana prema:

- **HRN EG 201 838** (EG 201 838:2000)- Elektromagnetska kompatibilnost i radiospektar (ERM)

Reference

Slijedi popis odlika sukladnih standardima.

Radijsko sučelje:

- **EN 301 021 - V1.6.1** - Fixed Radio Systems; Point-to-multipoint equipment;
- **HRN EN 301 753 V1.2.1:2004** (EN 301 753 V1.2.1:2003) - Nepokretni radijski sustavi -- Uređaji, oprema i antene, od točke do točke
- **WiMAX** specifikacije: **IEEE 802.16-2004**
- **WiFi** specifikacije: **IEEE 802.11 b/g**

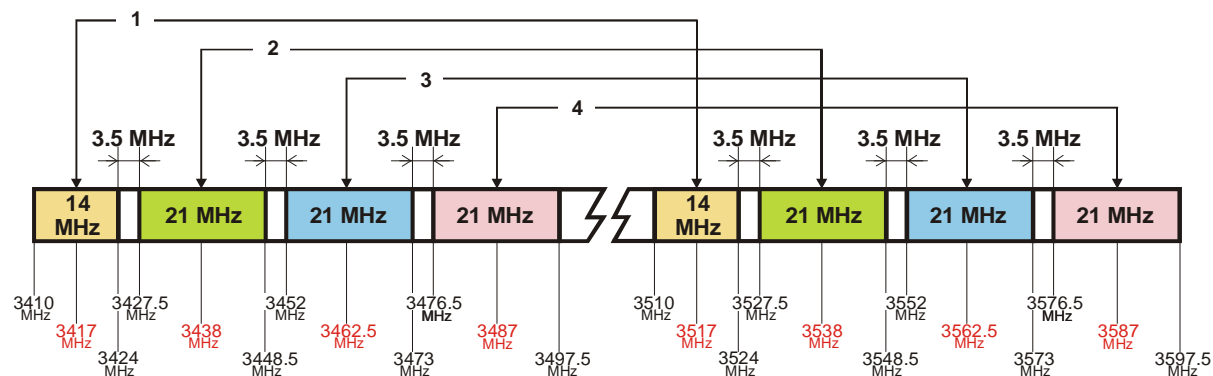
EMC:

- **HRN EN 301 489-1 V1.4.1:2003** (EN 301 489-1 V1.4.1:2002) - Elektromagnetska kompatibilnost i radiospektar (ERM) -- Norma elektromagnetske kompatibilnosti (EMC) za radijske uređaje i usluge -- 1. dio: Zajednički tehnički zahtjevi
- **HRN EN 301 489-4:2003** (ETSI EN 301 489-4 :2002) - Elektromagnetska kompatibilnost i radiospektar (ERM) -- Norma elektromagnetske kompatibilnosti (EMC) za radijske uređaje i službe -- 4. dio: Posebni uvjeti za nepokretne radioveze te pomoćnu opremu i službe
- **HRN EN 301 753 V1.2.1:2004** (EN 301 753 V1.2.1:2003 - Nepokretni radijski sustavi -- Oprema i antene u sustavu više točaka --Generička usklađena norma za digitalne nepokretne radijske sustave od više točaka i antene koja obuhvaća bitne zahtjeve
- **HRN EN 55022:2003** (EN 55022/CISPR 22) - Granice i metode mjerenja značajki radiofrekvencijskih smetnji od informatičke opreme

Uporaba radiofrekvencijskog spektra

WiMAX:

Upareni blokovi frekvencija dobiveni nadmetanjem po županijama kako prikazuje slika:



WiFi:

Frekvencije prema standardu **IEEE 802.11 b/g** i dopuštenom frekvencijskom razdiobom u Republici Hrvatskoj.

Sigurnost:

- **HRN EN 60950:2005** (EN 60950) - Sigurnost opreme informacijske tehnologije

Verzija mreže

WiMAX sustavom upravlja softverska verzija 1.0.62 / 1.0.101 proizvođača Redline certificirana od strane WiMAX foruma.

Sučelja IP televizije

Streaming zvuka:

- Podržani tipovi: **MPEG (Layer 1,2,3), PCM, AC3**

Streaming slike:

- **MPEG-1**: 800 kbits/s to 3 Mbits/s, CIF 352x288
- **MPEG-2**: transport stream - PAT, PMT, video and audio streams, constant and variable bit rate, 2-25 Mbit/s, MP@ML
- **H.264**: PAT, PMT, video and audio streams, up to 3 Mbit/s
- **VC-1**: PAT, PMT, video and audio streams, up to 3 Mbit/s
- 4:3 i 16:9 video format: prepoznavanje formata, skaliranje u *letterbox*, SCART signalizacija

Video na zahtjev:

- Interaktivni Video-on-Demand (IVOD) i Near Video-on-Demand (NVOD)
- Protokol **RTSP**
- Potvrđena kompatibilnost s vodećim isporučiteljima video servera

Priključci:

- Smartcard čitač: **ISO 7816-1/2/3/4**
- USB priključak: v. 2.0 za periferne uređaje
- Ethernet: RJ45 10/100 Base-T
- Video:
 - SCART za RGB, S-video i kompozitni izlaz, SCART signalizacija
 - RCA za kompozitni video
 - mini DIN za S-video
- Analogni stereo zvuk:



- SCART priključak
 - RCA (cinch) priključci
- Digitalni 5.1 zvuk:
 - koaksijalni S/PDIF
 - višekanalni prijenos prema **IEC60958**
 - RCA (cinch) priključak
- Napajanje: 5V

Zaštita:

- SSL: v. 3.0, 64 i 128 bita
- PKI: box login, enkripcija/dekripcija
- Macrovision: ver. 7.01

Kvaliteta slike:

- Računalna grafika: 24 bit/pixel RGB
- Video: 24 bit/pixel RGB
- Razlučivost: 720x576 pixel (PAL), 720x480 pixel (NTSC)

Opis priključaka

V.24/V.28/ISO 2110, RS-232-C, RS-232-D

Funkcionalna i električna specifikacija prema International Telecommunication Union (ITU):

- **V.24** List of definitions for interchange circuits between data terminal equipment (DTE) and data circuit - terminating equipment (DCE)
- **V.28** Electrical characteristics for unbalanced double-current interchange circuits

Fizička specifikacija prema ITU:

- **ISO 2110** - Data communication – 25- pin DTE/DCE interface connector and pin assignment

Fizička specifikacija prema Electronic Industries Association (EIA):

- **RS232-C / RS232-D** (V.24/V.28/ISO2110)

Mehanička izvedba:



ITU-T	RS 232-C	25-PIN CON.	DIRECTION DTE-MOD.	DESIGNATION
102	AB	7		Signal ground
103	BA	2	->	Transmitted data (TxD)
104	BB	3	<-	Received data (RxD)
105	CA	4	->	Request to send (RTS)
106	CB	5	<-	Clear to send (CTS)
107	CC	6	<-	Data set ready (DSR)
108	CD	20	->	Connect data set to line (DTR)
109	CF	8	<-	Data channel received line signal detector (DCD)
113	DA	24	->	Transmitter signal element timing to modem
114	DB	15	<-	Transmitter signal element timing from modem
115	DD	17	<-	Receiver signal element timing from modem
140	RL	21	->	Remote loopback
141	CN	18	->	Local loopback
142	TM	25	<-	Test indicator
		9	<-	+12 V, max 10 mA
		10	<-	-12 V, max 10 mA

V.11/V.36/ISO 4902, RS-449

Funkcionalna i električna specifikacija prema ITU:

- **V.11** - Electrical characteristics for balanced double-current circuits operating at data rates up to 10 Mbit/s
- **V.36** - Modem Recommendation using V.11 Interface, Modems for synchronous data transmission using 60-108 kHz group band circuits

Fizička specifikacija prema International Organization for Standardization (ISO):

- **ISO 4902** - Data communication – 37- pin DTE/DCE interface connector and pin assignment

Fizička specifikacija prema (EIA):

- **RS-449** = RS-422 (V.11) + ISO4902

Mehanička izvedba:



ITU-T	PIN NO.	DIRECTION DTE-MOD	DESIGNATION
102	19	Signal ground	
102a	37	->	Signal ground from DTE
102b	20	<-	Signal ground from DCE
103	4 22	->	Transmitted data
104	6 24	<-	Received data
105	7 25	->	Request to send
106	9 27	<-	Ready for sending
107	11 29	<-	Data set ready
108	12 30	->	Connect data set to line
109	13 31	<-	Data channel received line signal detector
113	17 35	->	Transmitter signal element timing to modem
114	5 23	<-	Transmitter signal element timing from modem
115	8 26	<-	Receiver signal element timing from modem
140	14	->	Remote loopback
141	10	->	Local loopback
142	18	<-	Test indicator

X.21/V.11/ ISO 4903

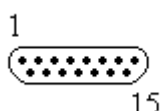
Funkcionalna i električna specifikacija prema ITU:

- **X.21** - Interface between data terminal equipment and data circuit-terminating equipment for synchronous operation on public data networks
- **V.11 (X.27)** - Electrical characteristics for balanced double-current circuits operating at data rates up to 10 Mbit/s

Fizička specifikacija prema ISO:

- **ISO 4903** - Data communication – 15- pin DTE/DCE interface connector and pin assignment

Mehanička izvedba:



ITU-T	PIN NO.	DIRECTION DTE-MOD	DESIGNATION
G	8		Signal ground
T	2 9	->	Tx data
R	4 11	<-	Rx data
C	3 10	->	Control
I	5 12	<-	Indication
S	6 13	<->	Signal element tinning

V.35/ISO 2593

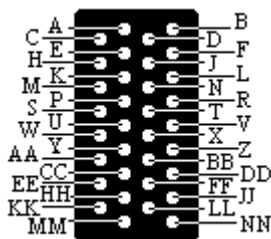
Funkcionalna i električna specifikacija prema ITU:

- **V.35** - Modem Recommendation - Data transmission at 48 kbit/s using 60-108 kHz group band circuits.

Fizička specifikacija prema ISO:

- **ISO 2593** - Connector pin allocations for use with high speed terminal equipments

Mehanička izvedba:



ITU-T	PIN NO.	DIRECTION DTE-MOD	DESIGNATION
102	B	-	Signal ground
103	P S	->	Transmitted data
104	R T	<-	Received data
105	C	->	Request to send
106	D	<-	Ready for sending
107	E	<-	Data set ready
10S	H	->	Connect data set to line
109	F.	<-	Data channel received line signal detector
113	U W	->	Transmitter signal element timing to modem
114	Y AA	<-	Transmitter signal element timing from modem
115	V X	<-	Receiver signal element timing from modem
140	N	->	Remote loopback
141	L	->	Local loopback
142	NN	<-	Test indicator

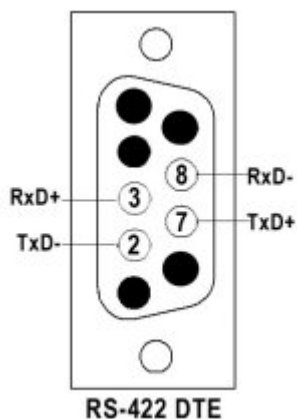
G.703/64K

Funkcionalna i električna specifikacija prema ITU:

- **G.703/64k** - Physical/electrical characteristics of hierarchical digital interfaces

Fizička specifikacija: 9-pin DTE/DCE interface connector

Mehanička izvedba:



G.703/2M, G.704/2M

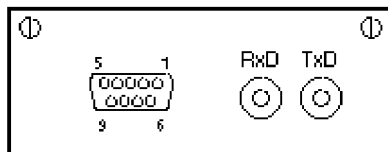
Funkcionalna i električna specifikacija prema ITU:

- **G.703/2M** - Physical/electrical characteristics of hierarchical digital interfaces INTERFACE AT 2 MBIT/S
- **G.704/2M** - Physical/electrical characteristics of hierarchical digital interfaces Interface at 2 Mbit/s, fractional (n x 64 kbit/s)

Fizička specifikacija:

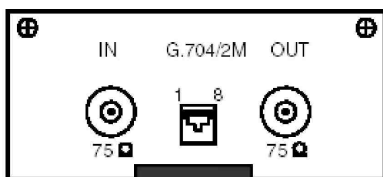
- 120 ohm symm: 9-pin DTE/DCE interface connector, RJ45
- 75 ohm asymm: SMB, BNC

Mehanička izvedba:



SIGNAL	9-pin D PIN NO.	DIRECTION PCM-MOD	FUNCTION
TxD	4 5	<-	Tx signal
RxD	1 2	->	Rx signal
GND	3 6 9	-	Ground

Nesimetrično G. 704/2 M sučelje:



Signal	Function
OUT	Tx signal
IN	Rx signal

Simetrično G.704/2M interface (RJ45):

Interface type	Transmit pair pins	Receive pair pins	Shield reference points
Data network terminal (default)	1 & 2	4 & 5	3,6
Data terminal equipment	4 & 5	1 & 2	3,6
Not connected	7 & 8		

Ethernet sučelje

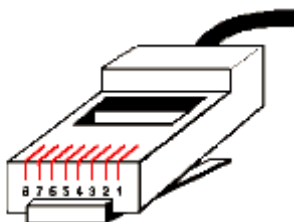
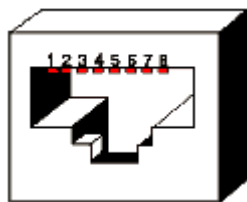
Funkcionalna i električna specifikacija:

- Ethernet, IEEE 802.3

Fizička specifikacija:

- 10BaseT, RJ45

Mehanička izvedba:



Pin	Signal:
1	TX+
2	TX-
3	RX+
6	RX-

Gigabit Ethernet optičko sučelje

Funkcionalna i električna specifikacija prema IEEE:

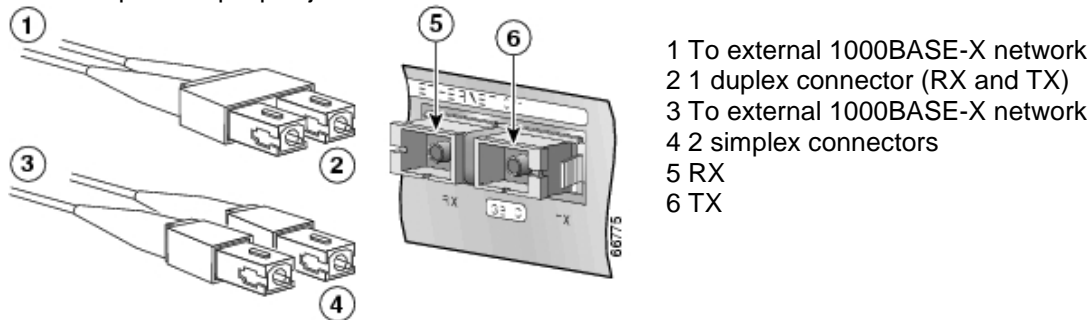
- Ethernet, IEEE 802.3z

Fizička specifikacija:

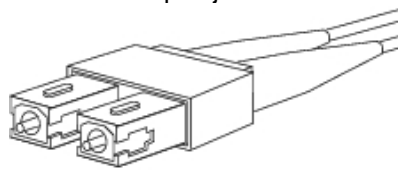
- SC, LC, FC/PC optički priključak

Mehanička izvedba:

- općeniti opis priključaka:



- vrste priključaka:



SC optički priključak



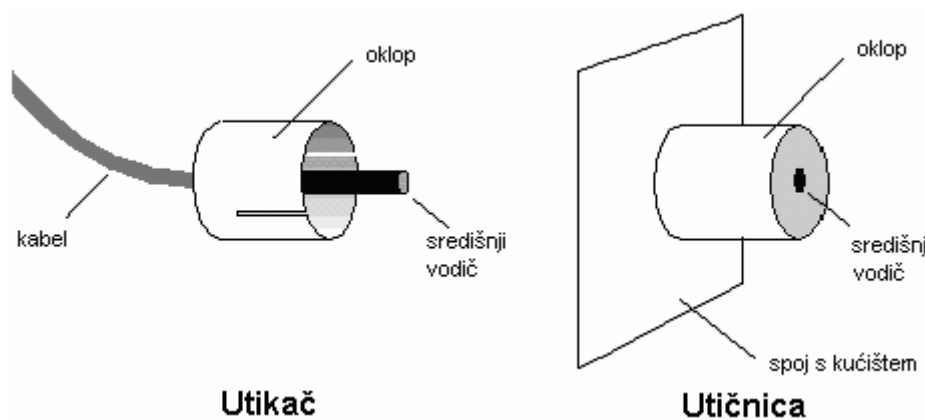
LC optički priključak



FC/PC optički priključak

IPTV: RCA (cinch) priključak za audio, kompozitni video i S/PDIF

Mehanička izvedba:



IPTV: mini-DIN za S-video

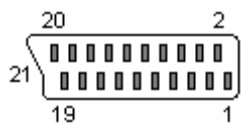
Mehanička izvedba:



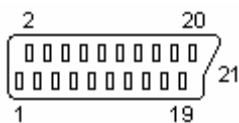
1. Luminance return
2. Chrominance return
3. Luminance (Y)
4. Chrominance (C)

IPTV: SCART sučelje

Mehanička izvedba:



Utičnica na uređaju



Utikač na kabelu

Pin	Name	Description	Signal Level	Impedance
1	AOR	Audio Out Right	0.5 V rms	<1k ohm
2	AIR	Audio In Right	0.5 V rms	>10k ohm
3	AOL	Audio Out Left + Mono	0.5 V rms	<1k ohm
4	AGND	Audio Ground		
5	B GND	RGB Blue Ground		
6	AIL	Audio In Left + Mono	0.5 V rms	>10k ohm
7	B	RGB Blue In	0.7 V	75 ohm
8	SWTCH	Audio/RGB switch / 16:9	0-2 V=TV, 5-8 V=WideScreen, 9.5-12 V=AV Mode	>10 kohm
9	G GND	RGB Green Ground		
10	CLKOUT	Data 2: Clockpulse Out		
11	G	RGB Green In	0.7 V	75 ohm
12	DATA	Data 1: Data Out		
13	R GND	RGB Red Ground		
14	DATAGND	Data Ground		
15	R	RGB Red In / Chrominance	0.7 V (Chrom.: 0.3 V burst)	75 ohm
16	BLNK	Blanking Signal	1-3 V=RGB, 0-0.4 V=Composite	75 ohm
17	VGND	Composite Video Ground		
18	BLNKGND	Blanking Signal Ground		
19	VOUT	Composite Video Out	1 V	75 ohm
20	VIN	Composite Video In / Luminance	1 V	75 ohm
21	SHIELD	Ground/Shield (Chassis)		

Povijest dokumenta

Verzija dokumenta		Komentar
Prvo izdanje:	08.09.2006. DV	
Drugo izdanje:	14.11.2006. DV	Dodana sučelja IP televizije, izmjene u referencama i strukturi dokumenta